

DEBITMETRE EXTREMEMENT FIABLE
ET ROBUSTE.
MISE EN OEUVRE EXTREMEMENT SIMPLE ET RAPIDE

Débitmètres Eletta à ΔP
avec sortie programmable



Débitmètre pour liquides et gaz, Delta P



Le principe bien connu de mesure de la pression différentielle avec des plaques à orifice interchangeable est la base de cette construction. En combinaison avec deux capteurs de pression piézorésistifs absolus indépendants, il vous offre un débitmètre compact qui peut également être utilisé pour trois modes différents. Grâce au logiciel Eletta Flow Center, vous pouvez facilement changer de fonction pour :

- Mesure de débit de gaz
- Mesure de débit de liquide
- Pression différentielle

La série M est l'un des plus petits débitmètres de gaz du marché pour mesurer la plupart des gaz avec une compensation automatique des changements de pression et de température. En tant que débitmètre pour liquides comme l'huile et l'eau, c'est un compteur précis qui peut être utilisé avec différentes sections de canalisation dans la plupart de dimensions. La série M3 est disponible en trois classes de pression : 10, 25 et 50 bar.

- Compensation en température et en pression pour les applications sur gaz
- Trois appareils en un seul: mesure sur Gaz, Liquide et Pression différentielle
- Programmable à partir d'un ordinateur portable
- Alimentation 2 fils dans la boucle
- Sortie 4 – 20 mA linéaire par rapport au débit
- Température lisible via le logiciel M-Win
- Option avec affichage indiquant le débit, le débit total et la valeur de la sortie 4-20 mA

Série M, débitmètre Eletta

Le débitmètre Eletta série M est un produit unique qui peut être utilisé dans trois modes différents : mesure du débit de gaz et de liquide et de la pression différentielle. Le produit est le résultat du travail d'ingénieurs possédant de nombreuses années d'expérience dans la conception de contrôleurs de débit, de commutateurs de débit et de débitmètres chez Eletta Flow, en Suède.

La série M est dotée d'un ensemble de pression intelligent qui utilise deux capteurs de pression piézorésistifs absolus indépendants et calcule la pression différentielle à partir de leur sortie. Le signal du capteur est mesuré jusqu'à 500 fois par seconde avec un convertisseur A/N 16 bits très précis.

Après chaque mesure, la valeur exacte de la pression est calculée (élimination des erreurs de linéarité et de température). Le signal de sortie analogique est mis à jour via le convertisseur N/A.

Un capteur de température est également intégré dans l'appareil. L'un des capteurs de pression mesure la pression statique dans le canal process et, avec la température, l'électronique intelligente de la série M corrige les variations de volume dues aux changements de température ou de pression dans les mesures de débit de gaz.

L'affichage (en option) est un affichage alimenté en boucle par DELO 128*32 pixels pour afficher le débit, le débit total et la valeur de la sortie analogique 4-20 mA. Choisissez entre plusieurs unités de mesure comme LPM, CMH, LPS, CFM, CFH et Flow%. D'autres unités peuvent être disponibles sur demande.

Il a des boutons poussoirs pour réinitialiser la valeur totalisée, faire pivoter l'affichage, modifier la plage de débit et l'unité de mesure lors du changement de la plaque à orifice.

Le principe éprouvé et reconnu de mesure du débit avec une plaque à orifice, créant une pression différentielle qui correspond au débit de liquides et de gaz, est ainsi combiné avec un nouvel arrangement de capteur de pression intelligent dans un débitmètre compact et polyvalent avec trois modes de fonctionnement possibles. En tant que produit OEM, il sera difficile d'égaliser le rapport performances-prix que le débitmètre léger à trois modes de la série M peut offrir.

Conception modulaire

Tous les contrôleurs de débit Eletta peuvent être installés sur n'importe quelle des différentes sections de canalisation de contrôle de débit Eletta pour s'adapter à votre application.

L'instrument se compose principalement de deux parties, à savoir la section de tuyauterie (corps) et l'unité de contrôle (tête). La section de tuyauterie est la partie qui doit être raccordée au procédé et l'unité de contrôle est montée directement (standard) ou à distance (option) sur la section de tuyauterie.

Comme l'unité de contrôle est pré-calibrée avant de quitter nos installations de production, vous pouvez modifier les sections de tuyauterie sur le terrain pour s'adapter à d'autres dimensions et matériaux que ceux commandés à l'origine, sans recalibrage.

Les options Eletta



Version séparée

Eletta peut également proposer plusieurs options, telle qu'une section de canalisation séparée de l'unité de contrôle par exemple, afin de placer l'unité de contrôle dans un endroit plus visible ou d'éviter les vibrations ou une forte température.



Option couvercle en acier inoxydable

Couvercle en acier inoxydable pour environnement sévère.



Ajoutez un signal 4...20mA

Avec notre plaque parallèle, il est simple de combiner la série M avec un contrôleur de débit existant de nos séries V, S ou D.

Welcome to Eletta Flow

Eletta started business in the late 1940s and since then the name has been synonymous with flow monitoring in many industries worldwide. Read more »

Web Configurator

Sur notre site Web, vous pouvez configurer votre propre débitmètre Eletta. www.eletta.com

Nombreux choix de raccordements et de matières : Acier, Acier inoxydable et Laiton.



Séries M3-G..BR

Boîtier en PA 12 Grilamid et raccordement taraudé en laiton. Disponible avec taraudage BSP/NPT de 15-25 mm (1/2" - 1").



Séries M3-G..SS

Boîtier en PA 12 Grilamid et raccordement taraudé construit en acier inoxydable 316L et équipé de taraudage BSP/NPT de 15-25 mm (1/2" - 1").



Séries M3-GL

Boîtier en PA 12 Grilamid et raccordement taraudé en laiton. Disponible avec taraudage BSP/NPT de 15-40 mm (1/2" - 1 1/2").



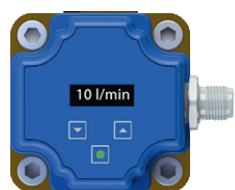
Séries M3-FA

Boîtier en PA 12 Grilamid et raccord à bride en acier peint. Disponible en DIN/ANSI de 15-400 mm (1/2" - 16").



Séries M3-F..SS

Boîtier en PA 12 Grilamid et section de canalisation en acier inoxydable 316L à monter entre brides (sandwich). Disponible du DN15-500 mm (1/2" - 20").



Option - avec affichage

Visualisation des valeurs de débit et de débit total pour une lecture directe.

Gammes de débits	0,2-25 000 l min (liquide), merci de vous référer au tableau des plages de mesure.
Entendue de mesure	1:10
Boîtier	PA 12 Grilamid avec couche conductrice à l'intérieur
Matériau en contact	Laiton, Acier peint. Acier inoxydable 316L
Joints	Nitrile (HNBR), EPDM et Caoutchouc fluoré (FPM)
Pression mini*	- M310: 1 bar(g) (14,5 PSI) - M325: 1,75 bar(g) (25,4 PSI) - M350: 3 bar(g) (43,5 PSI) * Pression minimale pour obtenir une lecture correcte, à condition qu'il y ait un débit dans le système.
Pression maxi	- M310: 10 bar(g) (145 PSI) - M325: 25 bar(g) uniquement pour les tuyaux filetés G15-25 BR/SS et GL40. Brides FA/ FSS 16 bar(g). - M350: 50 bar(g) uniquement pour les tuyaux filetés G15-25 BR/SS et GL40. Brides FA/FSS 16 bar(g).
Temp. Maxi (tête)	- 10°C à 100°C. (Capteurs compensés de -10°C à 80°C.)
Température ambiante - Avec affichage	- 10°C à 70°C
Temp. Maxi (corps)	G..BR, -GL, -FA 120°C G..SS, F..SS 250°C
Protection:	IP67 avec afficheur et IP65 sans
Raccordement:	DN 15-40, BSP/NPT taraudé DN15-500 DIN/ANSI entre brides
Précision	+/- 1% FS de la pression différentielle par défaut. (M310 : 500 mbar, M325 : 1250 mbar, M350 : 2500 mbar) aux conditions de référence.

Pour les spécifications complètes des différents modèles, veuillez vous reporter au manuel.

Certificats



Intertek

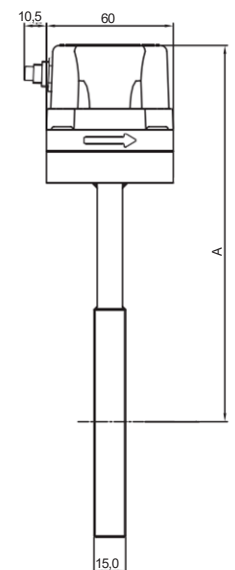
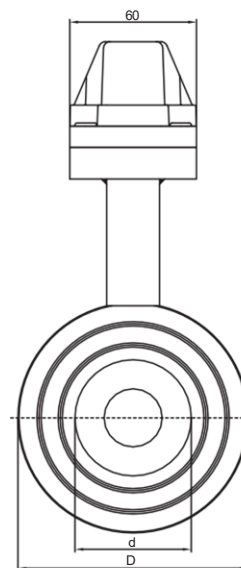
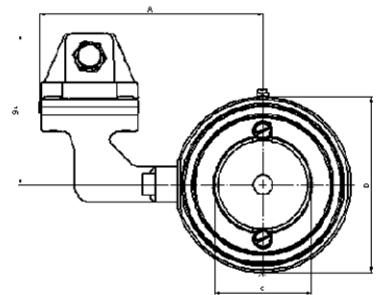
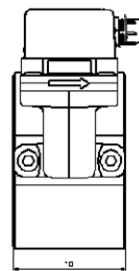
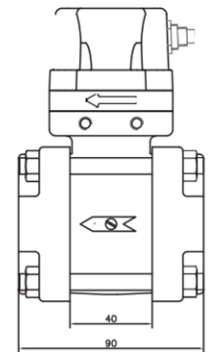
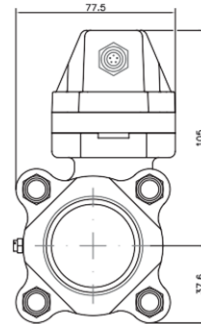
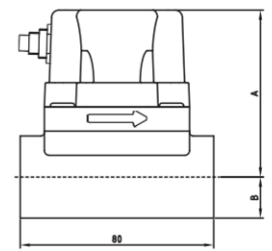
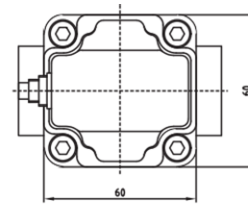
PED
2014/68/EU

Poids et dimensions

ELETTA

— FLOW MONITORS —

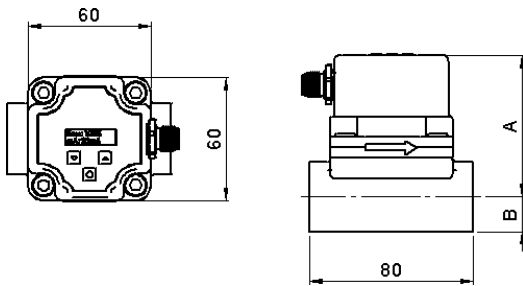
G, taraudé				
Type	d	A (mm)	B (mm)	Poids kg*
-G15	1/2"	66	14	0,8
-G20	3/4"	69	17	0,9
-G25	1"	73	21	3,5
GL, taraudé				
Type	d	A (mm)	B (mm)	Poids kg*
-GL40	1 1/2"	105	38	2,3
FA, brides DIN-PN16				
Type	d	D (mm)	A (mm)	Poids kg*
-FA15 (1/2")	16	53	108	2,6
-FA20 (3/4")	22	63	112	3,0
-FA25 (1")	30	73	118	3,2
-FA32 (1 1/4")	39	84	124	3,7
-FA40 (1 1/2")	43	94	129	4,4
-FA50 (2")	55	109	137	4,5
-FA65 (2 1/2")	70	129	147	5,6
-FA80 (3")	82	144	155	6,4
-FA100 (4")	107	164	165	6,8
-FA125 (5")	132	194	181	8,9
-FA150 (6")	160	219	193	9,8
-FA200 (8")	207	274	220	13,7
-FA250 (10")	260	330	248	17,3
-FA300 (12")	310	385	277	20,0
-FA350 (14")	340	445	307	30,6
-FA400 (16")	390	498	333	39,5
F..SS, brides PN16				
Type	d	D (mm)	A (mm)	Poids kg*
-F15SS (1/2")	17	53	143	1,6
-F20SS (3/4")	22	63	149	1,7
-F25SS (1")	29	73	154	1,8
-F32SS (1 1/4")	39	84	160	1,9
-F40SS (1 1/2")	43	94	165	2,0
-F50SS (2")	55	109	173	2,2
-F65SS (2 1/2")	70	129	183	2,5
-F80SS (3")	82	144	191	2,6
-F100SS (4")	107	164	201	3,0
-F125SS (5")	132	194	216	3,6
-F150SS (6")	160	219	239	4,1
-F200SS (8")	207	274	266	5,5
-F250SS (10")	260	330	295	7,5



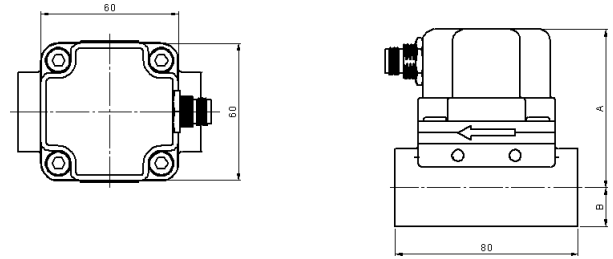
*Poids approximatif
M avec couvercle en acier inoxydable : + 0,2 Kg

Pour F..SS, d'autres normes de raccordement sont disponibles en option.

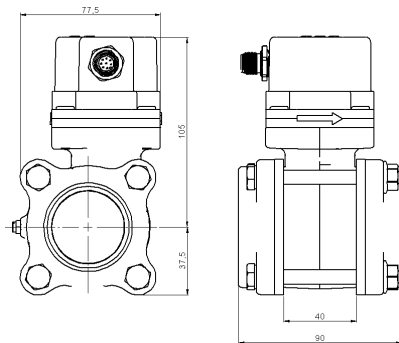
Affichage M avec GxxBR



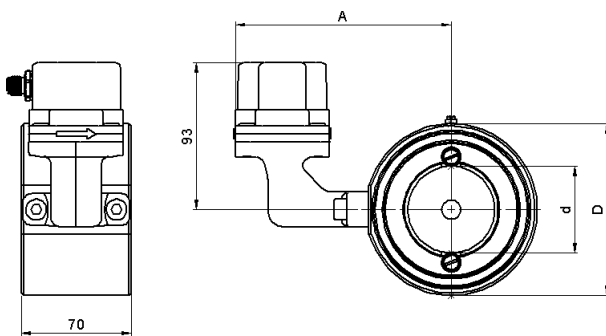
M-acier inoxydable avec GxxSS



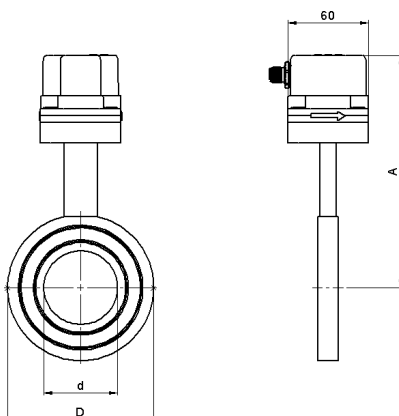
Affichage M avec GL



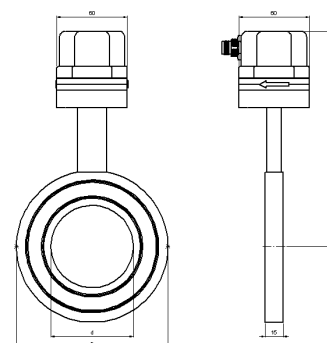
Affichage M avec FA



Affichage M avec FxxSS



M-inoxydable avec FxxSS



Pour M310 et M325

M310 (M10) plage-dp: 0 - 500 mbar			
	Dim.	Tuyau	Plages de mesure l/min
Taradué	DN15 1/2"	G15 (GL15)	0,2 - 2 0,5 - 5 1 - 10 2,5 - 25 5 - 50
Taradué	DN20 3/4"	G20 (GL20)	1 - 10 2,5 - 25 5 - 50 8 - 80
Taradué	DN25 1"	G25 (GL25)	1 - 10 2,5 - 25 5 - 50 12 - 120
Taradué	DN40 1 1/2"	GL40	5 - 50 10 - 100 30 - 300
Brides	DN15 1/2"	FA15 F15SS	0,2 - 2 0,5 - 5 1 - 10 5 - 50
Brides	DN20 3/4"	FA20 F20SS	1 - 10 5 - 50 8 - 80
Brides	DN25 1"	FA25 F25SS	1 - 10 5 - 50 17,5 - 175*
Brides	DN32 1 1/4"	FA32 F32SS	5 - 50 10 - 100 30 - 300**
Brides	DN40 1 1/2"	FA40 F40SS	5 - 50 10 - 100 30 - 300
Brides	DN50 2"	FA50 F50SS	10 - 100 25 - 250 50 - 500
Brides	DN65 2 1/2"	FA65 F65SS	25 - 250 50 - 500 80 - 800***
Brides	DN80 3"	FA80 F80SS	25 - 250 50 - 500 100 - 1000
Brides	DN100 4"	FA100 F100SS	50 - 500 100 - 1000 200 - 2000
Brides	DN125 5"	FA125 F125SS	100 - 1000 200 - 2000 300 - 3000
Brides	DN150 6"	FA150 F150SS	100 - 1000 200 - 2000 400 - 4000
Brides	DN200 8"	FA200 F200SS	200 - 2000 500 - 5000 700 - 7000
Brides	DN250 10"	FA250 F250SS	200 - 2000 500 - 5000 1200 - 12000

M325 (M25) plage-dp: 0 - 1250 mbar			
	Dim.	Tuyau	Plages de mesure l/min
Taradué	DN15 1/2"	G15 (GL15)	0,5 - 5 1 - 10 2,5 - 25 5 - 50 7,5 - 75
Taradué	DN20 3/4"	G20 (GL20)	1 - 10 2,5 - 25 5 - 50 12 - 120
Taradué	DN25 1"	G25 (GL25)	5 - 50 10 - 100 20 - 200
Taradué	DN40 1 1/2"	GL40	10 - 100 20 - 200 40 - 400
Brides	DN15 1/2"	FA15 F15SS	0,5 - 5 1 - 10 5 - 50 7,5 - 75
Brides	DN20 3/4"	FA20 F20SS	1 - 10 5 - 50 12 - 120
Brides	DN25 1"	FA25 F25SS	5 - 50 10 - 100 25 - 250*
Brides	DN32 1 1/4"	FA32 F32SS	10 - 100 20 - 200 40 - 400**
Brides	DN40 1 1/2"	FA40 F40SS	10 - 100 25 - 250 50 - 500
Brides	DN50 2"	FA50 F50SS	20 - 200 50 - 500 80 - 800
Brides	DN65 2 1/2"	FA65 F65SS	30 - 300 60 - 600 120 - 1200***
Brides	DN80 3"	FA80 F80SS	50 - 500 100 - 1000 200 - 2000
Brides	DN100 4"	FA100 F100SS	50 - 500 100 - 1000 300 - 3000
Brides	DN125 5"	FA125 F125SS	100 - 1000 300 - 3000 500 - 5000
Brides	DN150 6"	FA150 F150SS	100 - 1000 300 - 3000 700 - 7000
Brides	DN200 8"	FA200 F200SS	200 - 2000 500 - 5000 110 - 11000
Brides	DN250 10"	FA250 F250SS	200 - 2000 500 - 5000 1700 - 17000

*Pour ANSI: Max.: 0-120 **Pour ANSI: Max.: 0-200

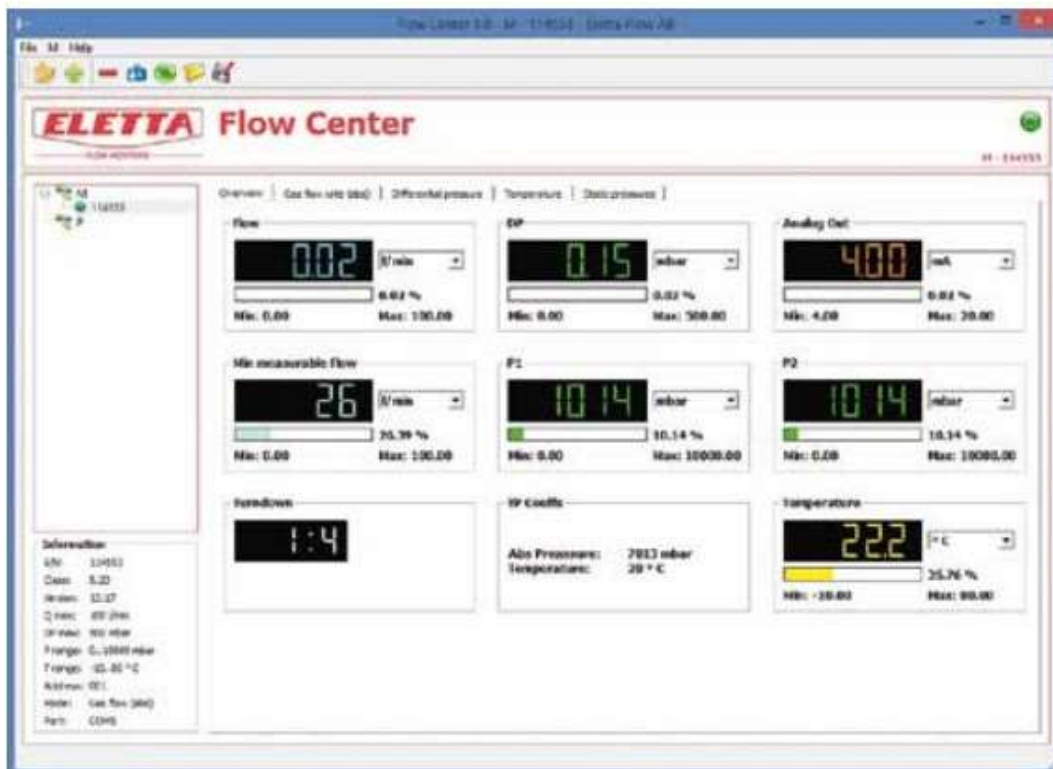
***Pour ANSI: Max.: 0-700

*Pour ANSI: Max.: 0-120 **Pour ANSI: Max.: 0-200

***Pour ANSI: Max.: 0-700

- Les gammes de débits sont pour les liquides
- dp-range sont configurables par le client sur le terrain à l'aide de Flow Center

Eletta a développé le logiciel Flow-Center, permettant à l'utilisateur du débitmètre série M de lire simultanément le débit, la température et la pression. Il permet également de reconfigurer sur site, le débitmètre série M. Le logiciel Flow-Center est téléchargeable sur notre site internet. Pour communiquer avec le logiciel vous aurez besoin d'un câble USB spécifique pour le débitmètre série M et une alimentation externe pour le modèle M avec affichage. Le logiciel flow-Center permet à l'utilisateur de régler le zéro, l'étendue de mesure et de configurer le signal de sortie. Le logiciel intègre également une fonction "log" qui vous permettra, d'enregistrer l'ensemble des données (débit, pression, température) à intervalle défini par l'utilisateur. Le câble de communication est disponible en option sur le débitmètre série M. Il permet l'alimentation du débitmètre directement via le port USB de votre PC.



L'illustration ci-dessus, montre l'interface du logiciel Flow-Center. L'affichage général, vous permet d'avoir une vue synthétique de l'ensemble des paramètres, en temps réel.



Connectez jusqu'à 128 unités dans un réseau et collectez des données numériquement via RS-485, une interface éprouvée pour un usage industriel capable d'envoyer du Modbus sur plusieurs centaines de mètres (protocole Modbus RTU).

En plus du débit, se trouvent d'autres valeurs reçues : la pression et la température des deux capteurs dans un format de données 16 bits.

Série		
M3		
Plage de pression		
10	10 bar	
25	25 bar	
50	50 bar	
Unité de contrôle (tête)		
-	Standard	
Dis.	Avec affichage	
SS	Acier inoxydable	
Section de tuyauterie (corps) - Raccordement et matière		
G-BR	Taraudé, Alliage de cuivre	
G-SS	Taraudé, Inox	
GL40	Taraudé, Alliage de cuivre	
FA	Entre brides, acier peint	
F-SS	Entre brides, Acier inoxydable	
Dimensions		
15	1/2"	Taraudé G-BR ou Entre brides FA, F-SS
20	3/4"	Taraudé G-BR ou Entre brides FA, F-SS
25	1"	Taraudé G-BR ou Entre brides FA, F-SS
32	1" 1/4	Entre brides FA, F-SS
40	1" 1/2	Taraudé GL40 ou Entre brides FA, F-SS
50	2"	Entre brides FA, F-SS
65	2" 1/2	Entre brides FA, F-SS
80	3"	Entre brides FA, F-SS
100	4"	Entre brides FA, F-SS
125	5"	Entre brides FA, F-SS
150	6"	Entre brides FA, F-SS
200	8"	Entre brides FA, F-SS
250	10"	Entre brides FA, F-SS Dimensions plus importantes sur demande
Fluide		
Eau		
Huile	Veuillez indiquer la viscosité (v) et température de service si v < 50 cPo ou > 450 cPo	
Gaz	Veuillez préciser: pression, température de service et type de gaz	
Autre	Veuillez spécifier: fluide, densité, viscosité, pression et température de service	
Sens d'écoulement / orientation A/R sur toutes les unités		
Plages de mesure		
Voir le tableau des gammes de débit selon le diamètre de raccordement		
Options		
	Pièces en caoutchouc dans d'autres matériaux	Connexion parallèle M avec GL
	Kit de montage séparé	Connexion parallèle M avec FA
	Manifold avec vannes d'arrêt	Connexion parallèle M avec F-SS
	Raccordement en NPT	Connexion parallèle M avec TIVG-F
	Raccordement en ANSI	

Exemple de codification:

M310-G15BR, Eau, 1-10 l/min

Toutes les combinaisons ne sont pas possibles, veuillez donc vérifier lors de la commande.